

Luminaria recargable con sensor PIR / Rechargeable luminaire with PIR sensor / *Luminaire rechargeable avec capteur PIR*

Ref: 41.124

Características / Features / *Caractéristiques:*

- Luminaria recargable de fácil instalación. / Easy-to-install rechargeable light fitting. / *Luminaire rechargeable facile à installer.*
- Ideal para muebles, armarios y habitaciones. / Ideal for furniture, wardrobes and rooms. / *Idéal pour les meubles, les armoires et les chambres.*
- Encendido fijo con regulación de intensidad. / Constant-on mode with adjustable brightness. / *Éclairage fixe avec intensité réglable.*
- Encendido automático mediante sensor PIR al detectar movimiento. / Automatic switch-on via PIR sensor when motion is detected. / *Allumage automatique grâce à un capteur PIR lors de la détection de mouvement.*
- Modo apagado con activación mediante botón. / Off mode with button activation. / *Mode éteint avec activation par bouton.*
- Incluye cable de carga USB Tipo-C. / includes USB Type-C charging cable. / *inclut un câble de charge USB Type-C*



PUSH

IP20



CE

RoHS COMPLIANT

UK CA



Características técnicas / Technical characteristics / *Caractéristiques techniques*

Datos técnicos / Technical data / *Données techniques*

Potencia / Power / <i>Puissance</i>	1.5W
Voltaje / Voltage / <i>Tension</i>	5V (USB)
Amperaje / Amperage / <i>ampérage</i>	1A
Temp. color / Colour temp / <i>Temp. de couleur</i>	6000K
Flujo lúminico (lm) / Luminous flux (lm) / <i>Flux lumineux (lm)</i>	70lm (6000K)
Corriente en espera / Standby Current / <i>Courant en veille</i>	< 80µA
Control / Control / <i>contrôle</i>	PIR - PUSH
Regulación / Regulation / <i>Règlement</i>	SI / Yes / <i>Oui</i>
Grado de protección / Degree of protection / <i>Degré de protection</i>	IP20
Memoria / Memory / <i>Mémoire</i>	SI / Yes / <i>Oui</i>
Temperatura de trabajo / Working temperature / <i>Température de travail</i>	-10°C / +40°C
Embalaje / Packaging / <i>Emballage</i>	1 unidad / 1 unit / 1 <i>unité</i>
Tipo de carga / Type of load / <i>Type de charge</i>	USB tipo-C / USB Type-C / <i>USB de type C</i>

Prestaciones / Features / *Fonctionnalités*

On - Off	Presencia / Presence / <i>Présence</i>
Rango de detección / Detection range / <i>Portée de détection</i>	0 - 3m
Ángulo de detección / Detection angle / <i>Angle de détection</i>	180°
Apto para / Apt for / <i>Apte pour</i>	Interior / Indoor / <i>Intérieur</i>
Fijación / Fixing / <i>Fixation</i>	Base fijada con cinta 3M y luminaria unida mediante imán / Base fixed with 3M tape and luminaire attached by magnet / <i>Base fixée avec ruban 3M et luminaire fixé par aimant</i>
Dimensiones / Dimensions / <i>Dimensions</i>	180x36.1x19.6mm

Vida media / Useful lifespan / *Durée de vie*

Tiempo máx. func. / Max. operating time / <i>Temps de fonct. max.</i>	2h uso continuo / continuous use / <i>utilisation continue</i>
---	--

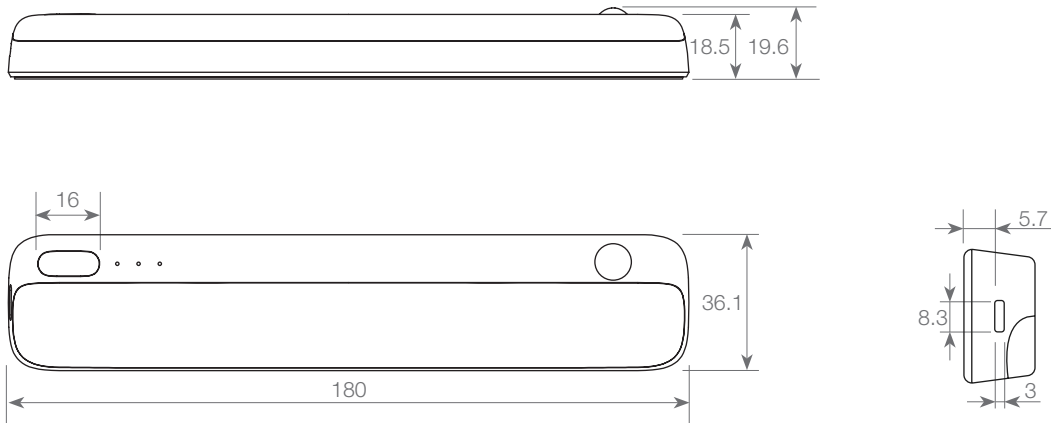
Batería / Battery / *Batterie*

Tipo de alimentación / Power supply / <i>Type d'alimentation</i>	Batería recargable interna (Li-Po) / Internal rechargeable battery (Li-Po) / <i>Batterie rechargeable interne (Li-Po)</i>
Capacidad de la batería / Battery capacity / <i>Capacité de la batterie</i>	850 mAh

Luminaria recargable con sensor PIR / Rechargeable luminaire with PIR sensor / *Luminaire rechargeable avec capteur PIR*

Escala 1:2 / Scale 1:2 / Échelle 1:2

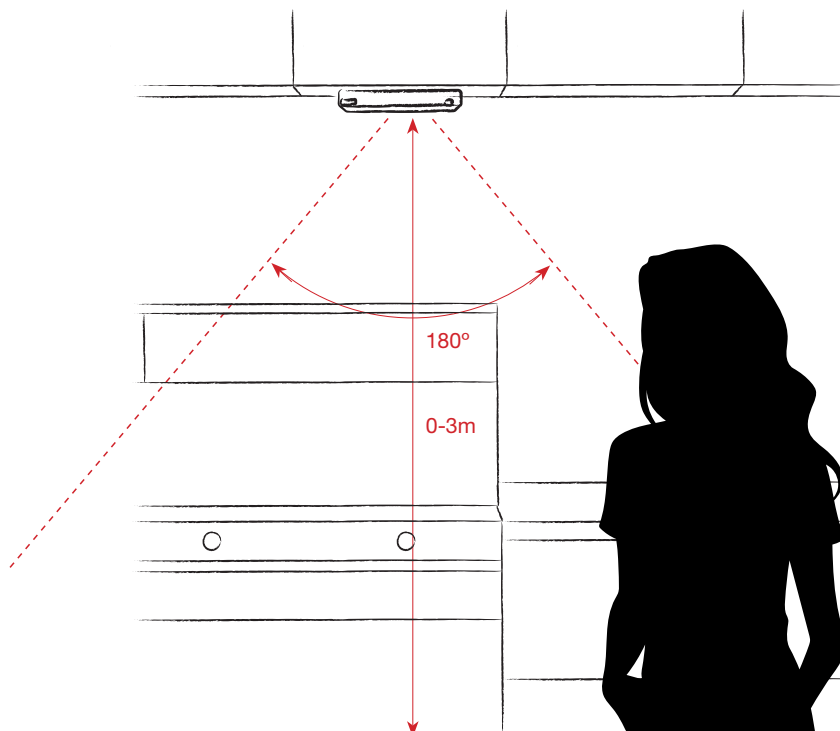
Dimensiones en mm / Dimensions in mm / Dimensions en mm



Dimensiones / Dimensions / Dimensions

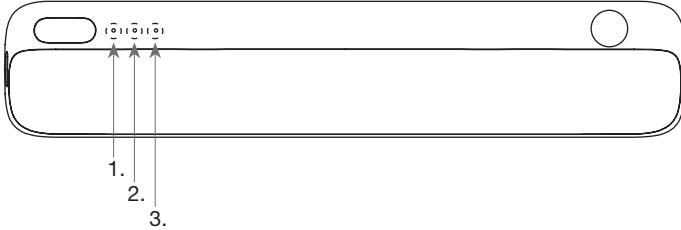
Largo / Length / Longueur du rouleau	180mm	Peso / Weight / Poids	80g
Ancho / Width / Largeur	36.1mm	Material carcasa / Housing material / Matériau du boîtier	ABS & PC
Alto / Height / Hauteur	19.6mm		

Área y ángulo de detección / Detection area and angle / Zone et angle de détection



Luminaria recargable con sensor PIR / Rechargeable luminaire with PIR sensor / *Luminaire rechargeable avec capteur PIR*

Instalación de funcionamiento / Operating installation / *Installation en mode de fonctionnement*



- **Pulse el botón hasta seleccionar el indicador 1 (modo automático).** / Press the button until selecting indicator 1 (automatic mode). / *Appuyez sur le bouton pour passer à l'indicateur 2 (mode allumé en continu).*
Activa la función de detección de presencia: / Activates the presence detection function: / *Active la fonction de détection de présence:*
 - Parpadea 5 veces para indicar su activación. / Flashes 5 times to indicate activation. / *clignote 5 fois pour indiquer son activation.*
 - En este modo, la luz parpadea una vez cada 30 segundos. / in this mode, the light flashes once every 30 seconds. / *dans ce mode, la lumière clignote une fois toutes les 30 secondes.*
- **Pulse el botón para cambiar al indicador 2 (modo encendido constante).** / Press the button to switch to indicator 2 (steady-on mode). / *Appuyez sur le bouton pour passer à l'indicateur lumineux 2 (mode allumé en continu).*
Indica que la luz del dispositivo funciona al 100% de brillo: el indicador parpadea una vez cada 30 segundos durante el funcionamiento. / Indicates that the device light operates at 100% brightness: the indicator blinks once every 30 seconds during operation. / *Indique que la lumière de l'appareil fonctionne à 100 % de luminosité : l'indicateur clignote une fois toutes les 30 secondes pendant le fonctionnement.*
- **Español: Pulse el botón para cambiar al indicador luminoso 3 (rojo/blanco).** / Press the button to switch to light indicator 3 (red/white). / *Appuyez sur le bouton pour passer à l'indicateur lumineux 3 (rouge/blanc).*
 - Luz blanca intermitente: el dispositivo está apagado. / Flashing white light: the device is switched off. / *Lumière blanche clignotante: l'appareil est éteint.*
 - Luz roja fija: carga en curso. / Solid red light: charging in progress. / *Lumière rouge fixe : chargement en cours.*
 - Luz blanca fija: completamente cargado. / Solid white light: fully charged. / *Lumière blanche fixe : complètement chargé.*

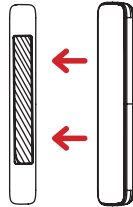
Luminaria recargable con sensor PIR / Rechargeable luminaire with PIR sensor / *Luminaire rechargeable avec capteur PIR*

Manual de instalación / Installation manual / Manuel d'installation

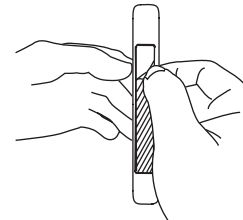
1.



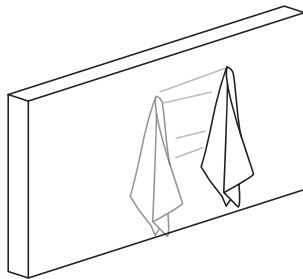
1.A.



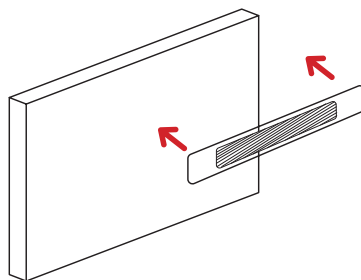
1.B.



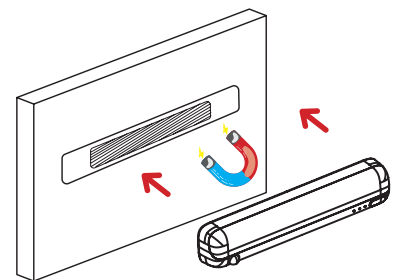
2.



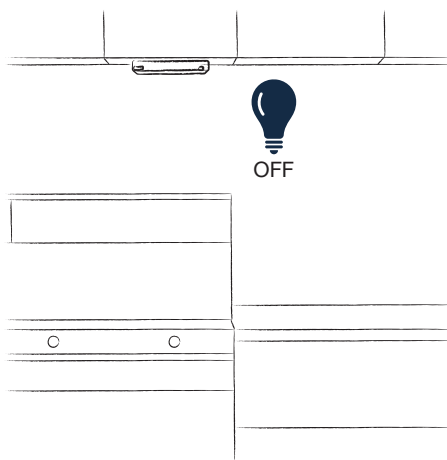
2.A.



2.B.



3.



3A.

